

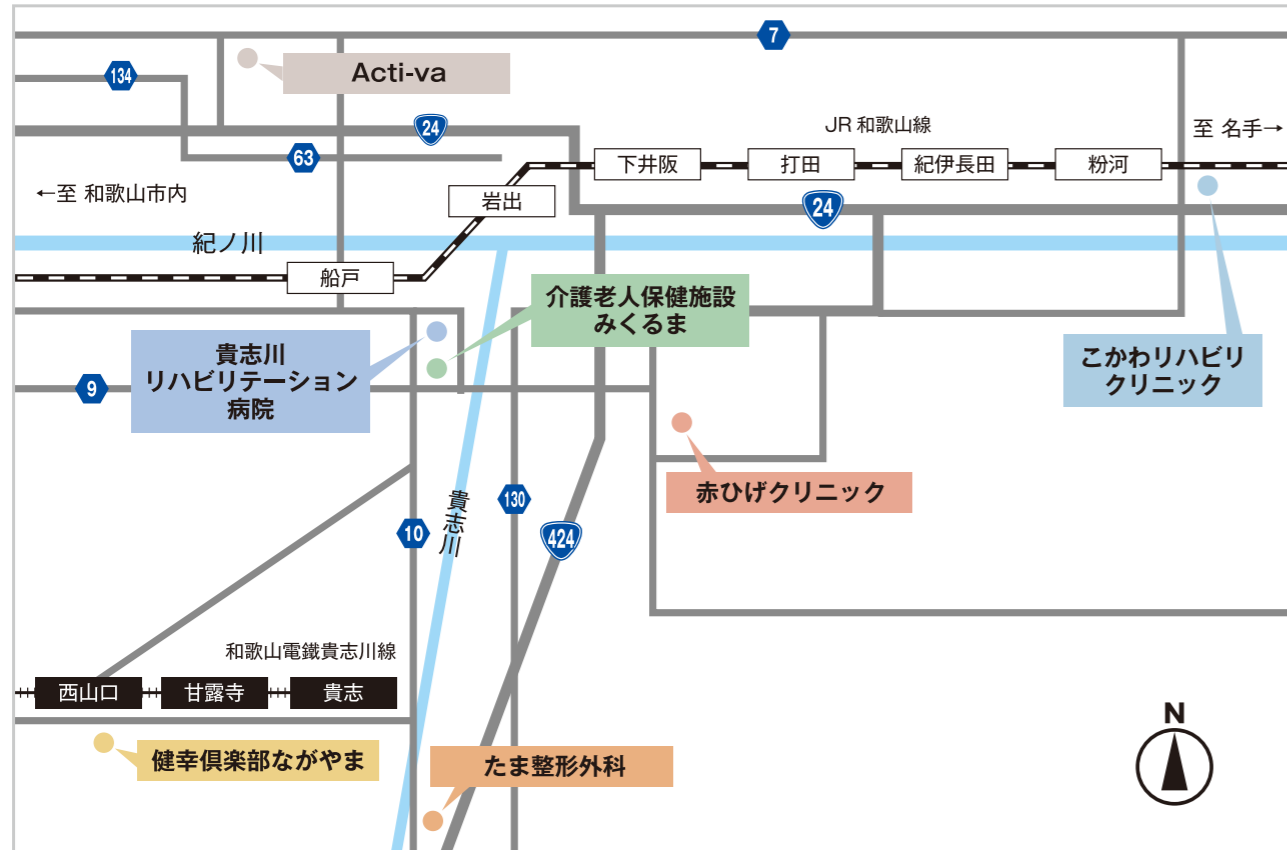
みくるま通信

Social medical corporation mikurumakai

2025 spring

39

TAKE FREE



社会医療法人 三車会
貴志川リハビリテーション病院
 KISHIGAWA REHABILITATION HOSPITAL

〒640-0401
 和歌山県紀の川市貴志川町丸柄 1423-3
TEL:0736-64-0061

- 診療受付時間
 【午前】8:30 ~ 11:30
 【午後】15:00 ~ 17:00 (火・木・土曜除く)
 【休診日】日曜日・祝祭日
- 病院長
 西村 和彦
- 診療科目
 整形外科・脳神経外科・リハビリテーション科・外科
 内科・総合診療科・麻酔科・放射線科・救急科・循環器内科
- 病床数 計 168床
 ・一般病棟 (60床 内、地域包括ケア病床 34床)
 ・回復期リハビリテーション病棟 (108床)

- 関連施設**
- ・在宅総合ケアセンター 赤ひげクリニック
 〒649-6123 紀の川市桃山町神田 378
 TEL: 0736-66-9003
 - ・たま整形外科
 〒640-0424 紀の川市貴志川町井ノ口 974-4
 TEL: 0736-65-2700
 - ・こかわりハビリクリニック
 〒649-6531 紀の川市粉河 451-9
 TEL: 0736-67-7818
 - ・介護老人保健施設 みくるま
 〒640-0401 紀の川市貴志川町丸柄 936-3
 TEL: 0736-64-2800
 - ・Acti-va
 〒649-6202 岩出市根来 823-1
 TEL: 0736-69-0051
 - ・健幸倶楽部 ながやま
 〒640-0416 紀の川市貴志川町長山 583-1
 TEL: 0736-86-0000

Homepage  Instagram 

<https://www.mikurumakai.or.jp/>



- CONTENTS
- ・新任医師・職員紹介
 - ・病院パンフレットリニューアル
 - ・みくるま祭り開催しました
 - ・3Dプリンター導入
 - ・ベネフィット・ステーション導入

Shooting location: 伊勢志摩
 Photo title: 天空のポスト
 photographer: 岡野 真衣

NewFace!



整形外科

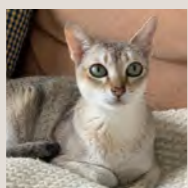
みやけ りょう
三宅 稜
MIYAKE RYO

三宅先生からのメッセージ

2025年4月から入職いたしました三宅 稜と申します。和歌山県立医科大学を卒業し、肩関節、骨折を中心として治療に携わっております。肩の痛み、五十肩、六十肩でお悩みの方々のお役に立てるよう尽力しておりますので、一度、金曜日の外来にいらしてください。何卒よろしくお願い申し上げます。

休日の過ごし方

バスケットボールが趣味で、最近では愛猫(シンガプーラ、サイベリアン)と過ごすことが多いです。



非常勤

整形外科

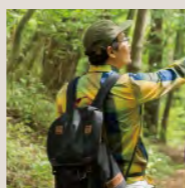
はしづめ ひろし
橋爪 洋
HASHIURU HIROSHI

橋爪先生からのメッセージ

和歌山県立医科大学を平成元年に卒業しました。「安全で良質な医療を提供する」をモットーに丁寧な診察、わかりやすい説明を心がけています。脊椎専門外来を担当していますので、手足のしびれ、腰痛、坐骨神経痛などでお困りの方は、お気軽にご相談ください。

休日の過ごし方

トレッキング(山歩き)に出かけたり、旅行に行くのが趣味です。



病院パンフレットが
新しくなりました!

2025年4月から病院パンフレットが新しくなりました。今まで院内で撮影&制作をしていましたが、今回はプロのカメラマンに撮影を依頼し制作会社に作成していただきました! 右記QRはPDF版にリンクしているので是非ご覧ください。

Renewal!



新しいパンフのQRコードくま!



パンフレット用の写真撮影の様子



New employee



臨床工学士



事務



ケアアシスタント



事務



事務



作業療法士



臨床工学士



理学療法士



管理栄養士



診療放射線技師



理学療法士



歯科衛生士



看護師



理学療法士



事務



理学療法士



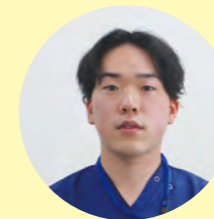
事務



理学療法士



看護師



理学療法士



事務



作業療法士

社会医療法人 三車会の一員として社会に貢献できるよう頑張ります!



三車会公式キャラクター みくまくん

みくるま祭りを

開催しました。

当法人主催の「みくるま祭り」を開催致しました。
「地域住民とともに紀の川市を盛り上げたい！」
という思いで、お子様向けの催しや、地元飲食店
協力の屋台、体験コーナーなどたくさんの方が
楽しめるイベントを目指しました。



体験コーナー紹介

ドライビング・シミュレーター



運転者の視点から複雑な交通環境下での危険を体験してもらいました。

車椅子体験



車椅子利用者の立場を体験し、バリアフリーや支援について考えていただく機会となりました。

地震体験車



地震を疑似体験できる自動車で、地震に対する備えや心構えを伝えることができました。



開催場所

快適に自分らしい
日常生活を送れるように
介護老人保健施設
みくるま



多職種が協働し、自立を支援しながら在宅復帰を目指します。他にも在宅での生活をサポートする短期入所・通所リハ・訪問リハを提供しています。



みくるま祭り実行委員会
各専門職から代表したメンバーで
結成しました。今後は増員予定。

ご協力いただきました
関係者の皆さま
ありがとうございました！



三車会を知ってほしい！
そんな想いから
はじまりました。

3月23日に三車会で初めてとなる「みくるま祭り」を介護老人保健施設みくるままで開催いたしました。当日は天気にも恵まれ、予想を大幅に超える方々に参加いただきました。子供ブース「千本釣り」の景品や一文字ルークさんの「パン」も午前中で完売となり、他の子供ブースやキッチンカー、体験コーナーでもたくさんの行列ができ、皆様の笑顔がたくさん見ることが出来ました。また参加された皆様から「とても楽しかった」「また次回行きたい」など温かいお言葉もたくさんいただき、私達スタッフも大変うれしく思っております。今後も様々な企画で皆様と交流していきたいと考えています。次回もお楽しみに！！



3Dプリンター活用で
患者様をサポート！

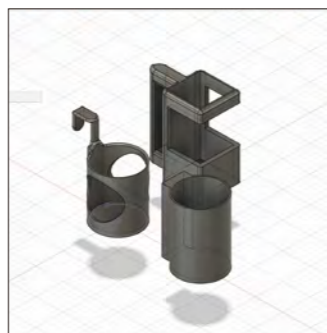
オーダーメイドで自助具を作成し
支援の幅を広げる

リハビリテーション部で、3Dプリンターを導入！

身体に不自由さを抱える方が、少しでも負担なく日常生活を送れるように、患者様の状態に合わせた「自助具」を作成しています。

市販の道具ではなかなか見つからない形や大きさの自助具を作成することで、患者様の目標とする動作が少しでもスムーズにできるようなサポートを目指しています。

3Dプリンターの活用はまだ始まったばかりですが、自助具を実際に使用した患者様からも「使いやすい」「退院しても気に入って使っている」などの声もいただいています。これからも患者様の声を聞きながら、より良いリハビリ支援に取り組んでいきたいと思ひます。



3D設計ソフトで細かい調整を行う



Bambu lab A1
(導入した機種)

実際に患者様に合わせて制作を行った自助具



食事トレイ置き。高さを上げて食材を傾けることで、ご自身の食事が可能になりました。



握力が弱い方でも使えるピストル型スプーン自助具で食事の補助をします。



手に麻痺があっても、缶を開けるオープナー。缶の持ち手も制作しました。

2025年3月よりスタート！

社員向け福利厚生サービス



ベネフィットステーション

人生のあらゆるシーンで利用できる**会員制割引サービス**です。

サービス数は**140万**以上！



+

さらに三車会では、社員1一人ひとりに毎年

ベネフィットポイント **5,000**円分の補助



POINT!

- ・全国で利用できる
- ・ベネポはお手持ちの決済アプリに変換できる

おトクに笑顔。福利厚生で、心も満たされる職場へ。



三車会の福利厚生を支える互助会メンバー。

三車会は職員が「いきいきと働ける職場」であることを目指し、様々な取り組みを行っています。

この度、新たにベネフィット・ステーションによる福利厚生サービスを導入しました。

担当がベネフィットを選んだ理由

- 1 幅広いサービス数！
- 2 2親等まで利用できる守備範囲！
- 3 5,000ポイントバックで職員一律支援！

3月から導入して、多くの職員に登録をいただき、利用してもらっています。

利用した職員の声として、「久々に行った飲食店で**10%割引クーポン**があって、ちょっと得した気分になった」

「**5,000ポイントバック**を**楽天ポイント**や**dポイント**に交換が出来て嬉しい」「映画が**500円**安く見れてお得だった」

「**県外にいる子供が利用している**と聞いて嬉しかった」など、嬉しい声をいただいています。

今後も互助会の活動として、利用定着に向け支援してまいります！